

STORMOSSEN

Instruktioner till bygge av avfallskälstak "Syrenmossen"

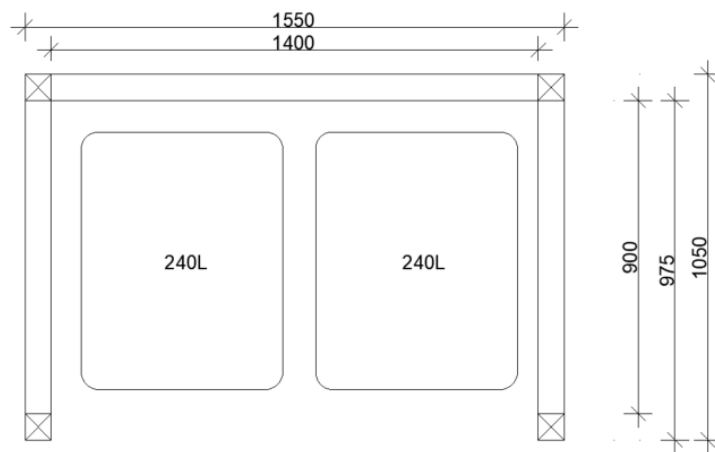
För 240L+240L eller 240L+ 140L avfallskärl



Modell på avfallskärlstaket.

Gör så här:

1. Såga utav 75x75 två stolpar med längden 1600mm och två med längden 1800mm, såga ett urtag i samtliga stolpar med måttet 50x100.
2. Tryck ner stolpspjuten så det på bredden är avståndet 900mm mellan dem och på längden 1400mm, kontrollera att stolparna är raka och på samma höjd. Placera stolparna i stolpspjuten, observera att urtagen ska vara svängda utåt. Kontrollera att stolparna står rakt och skruva fast dem i stolpspjuten.



3. Såga två regler av 50x100 med längden 1550mm, skruva fast dem i urtagen.



4. Såga tre takbalkar av 50x100 med längden 1850mm. Skruva fast dem ovanpå reglarna, två längst ut på vardera kanten och en på mitten.



5. Såga 15 bitar av 22x100 med längden 1850mm. Skruva fast dessa tätt ihop på taket. Lägg på takpappen, börja nerifrån och arbeta dig uppåt.



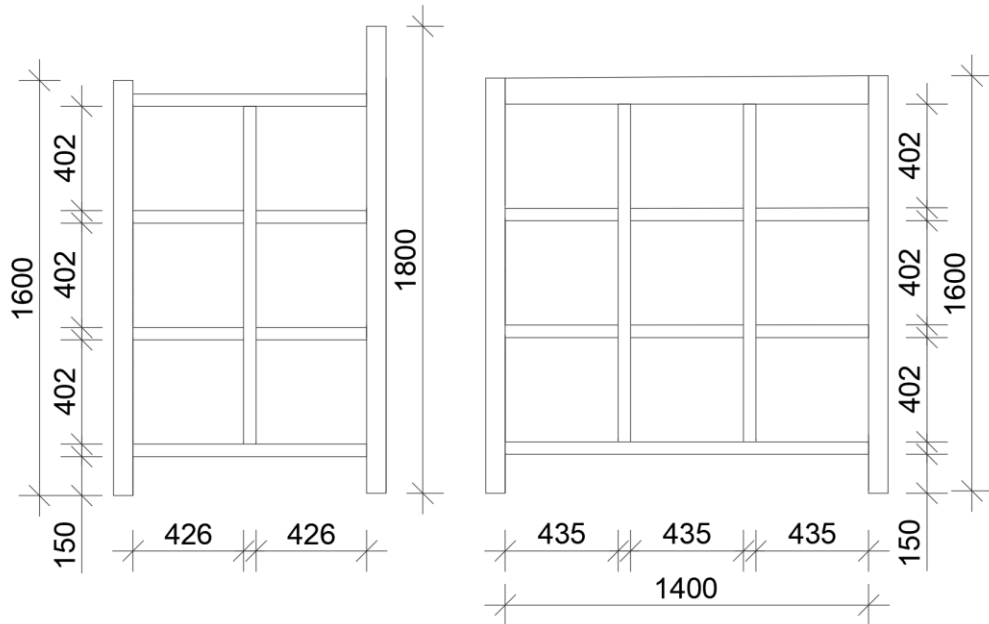
6. Såga utav 48x48 fyra bitar med längden 900mm och en med längden 1400mm. Skruva fast de nedre bitarna på höjden 150mm från marken, de två övre bitarna ska vara på höjden 1500mm.



7. Såga fyra regler av 48x48 med längden 1300mm. Skruva fast två av dessa på mitten på kortsidorna, de två övriga ska skruvas fast på långsidan, de ska avstånd 435mm mellan dem, samt samma mått mellan regel och stolpe.



8. Såga åtta bitar av 48x48 med längden ca. 430mm, och sex bitar med längden ca. 435mm (mät själv hur långa de ska vara, längden kan variera beroende på var du placerat reglarna i föregående punkt). Dessa ska skruvas fast så det bildas ett rutnät, de kortare bitarna ska vara på kortsidorna och de längre på långsidan. Se på bilden vilka mått som du ska följa.



9. Såga 30 bitar råspont av 18x95 med längden 900mm och 15 med längden 1400mm. Spika fast dessa från insidan av avfallskärnstaket. Det ska vara 15 bitar på varje kortsida och 15 på långsidan, panelbitarna ska täcka hela rutnätet.



10. Såga utav 22x120 två takkantsbrädor med längden 1890mm och två med längden 1470mm. Skruva fast dem runt taket.



Materiallista:

	Färdiga mått	Sågat virke (mm)	Antal	Virkets lagerlängd (mm)
Stolpspjut	77x77		4	
Stolpar	75x75	1800	2	L=4000 2st
		1600	2	
Reglar	50x100	1550	2	L=4000 1st
Takbalkar	50x100	1850	3	L=4000 2st
Takbrädor eller råspont	22x100	1850	15	L=4000 8st
Väggstomme/rutnät	48x48	900	4	
		1400	1	
		1300	4	
		430	8	
		435	6	
Råspont	18x95	900	30	
		1400	15	
Takkantsbrädor	22x100	1890	2	L=4000 2st
		1470	2	
Takpapp			Ca. 3,5m ²	
Filtspik	20mm			
Skruvar	RHS 5x90, RHS 4x50			
Spikar	Trådspik 100x3,4 4"			



Observera att materielmängderna är beräknade så att det förekommer 20–25% spill.

Kom ihåg att välja rätt virke, välj tryckimpregnerat på ytor som utsätts för mycket fukt, eller om du väljer att inte ytbehandla ditt virke.

Det rekommenderas att du själv också kontrollmåtar längderna på virket innan du sågar, det kan finnas avvikelser mellan måtten på ditt bygge och måtten i bygginstruktionen.

