

STORMOSSEN

”Syrenmossen” jäteastiatoksen rakennusohjeet

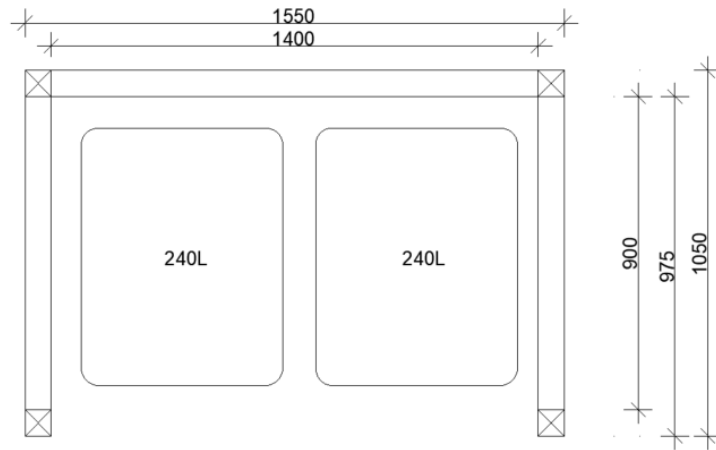
240L+240L tai 240L+ 140L jäteastioille



Jäteastiatoksen malli.

Tee näin:

1. Sahaa 75x75 puutavarasta kaksi 1600mm pitkää tolppaa ja kaksi 1800mm pitkää tolppaa, sahaa yksi 50x100 lovi kaikkiin tolppiin.
2. Paina aitatolppien ankkurit maahan, niin että niiden väli lyhyellä sivulla on 900 mm ja pitkällä sivulla 1400mm. Tarkista, että ankkurit ovat suorassa ja samalla korkeudella. Aseta tolpat ankkureihin ja huomioi, että lovi on oltava ulospäin. Tarkista, että tolpat ovat suorassa ja ruuvaa tolpat kiinni ankkureihin.



3. Sahaa 50x100 puutavarasta kaksi 1550mm pitkää palkkia, ruuvaa ne kiinni loviin.



4. Sahaa 50x100 puutavarasta kolme 1850mm pitkä kattopalkkia. Ruuvaa ne kiinni palkkien päälle, yksi kumpaankin reunaan ja yksi keskelle.



5. Sahaa 22x200 puutavarasta 15 kpl 1850mm pitkää palaa. Ruuvaa nämä tiiviisti yhteen katolle. Levitä päälle kattohuopa, aloita alhaalta ja työskentele ylöspäin.



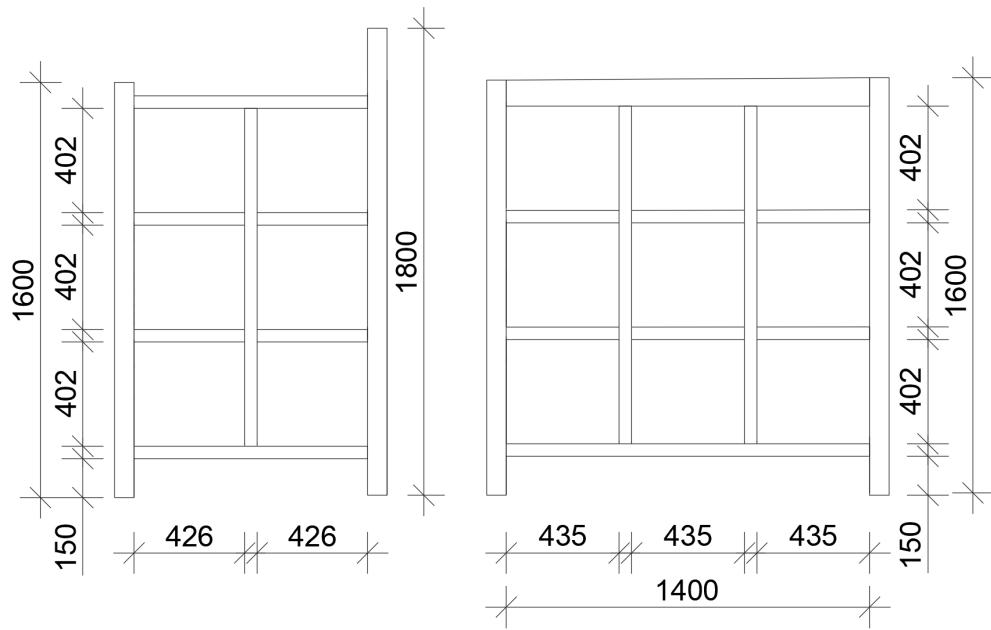
6. Sahaa 48x48 puutavarasta neljä 900mm pitkää palaa yksi 1400mm pitkä pala. Ruuvaa alimmat palat 150 mm:n korkeuteen maan pinnasta, kaksi ylintä palaa tulee 1500mm korkeudelle.



7. Sahaa 48x48 puutavarasta neljä 1300mm pitkää palaa. Ruuvaa kaksi näistä kiinni lyhyiden sivujen keskelle, kaksi muuta ruuvataan kiinni pitkälle sivulle 435mm etäisyydelle toisistaan, sekä sama mitta palkin ja tolpan välissä.



8. Sahaa 48x48 puutavarasta kahdeksan suun. 430mm pitkää palaa ja kuusi suun. 435 pitkää palaa (mittaa itse kuinka pitkiä niiden on oltava, pituus voi vaihdella riippuen siitä, mihin sijoitit edellisen kohden palkit). Nämä ruuvataan kiinni, niin että muodostuu ruudukko. Lyhyemmät palat tulevat lyhyille sivuille ja pidemmät palat pitkälle sivulle. Katso kuvasta mitä mittoja sinun on noudatettava.



9. Sahaa 18x95 raakapontista 30 kpl 900 mm pitkää palaa ja 15 kpl 1400mm pitkää palaa. Naulaa nämä kiinni jäteastiakatoksen sisäpuolelta. Jokaiselle lyhyelle sivulle tulee 15 palaa ja pitkälle sivulle 15 palaa. Paneelipalojen on peitettävä koko ruudukko.



10. Sahaa 22x120 puutavarasta kaksi 1890mm pitkää ja kaksi 1470mm pitkää otsalautaa. Ruuvaa ne kiinni katon ympärille.



Tarvikelista:

	Valmiit mitat	Sahattu puutavara (mm)	Lukumäärä	Puutavaran varastopituus (mm)
Aitatolppien ankkureita	77x77		4	
Tolppia	75x75	1800	2	P=4000 2kpl
		1600	2	
Palkkeja	50x100	1550	2	P=4000 1kpl
Kattopalkkeja	50x100	1850	3	P=4000 2kpl
Kattolautoja tai raakaponttia	22x100	1850	15	P=4000 8kpl
Seinärunko/ruudukko	48x48	900	4	
		1400	1	
		1300	4	
		430	8	
		435	6	
Raakaponttia	18x95	900	30	
		1400	15	
Otsalautoja	22x100	1890	2	L=4000 2st
		1470	2	
Kattohuopaa			Suun. 3,5m ²	
Huopanauloja	20mm			

Ruuveja	RHS 5x90, RHS 4x50			
Ruuveja	Lankanaula 100x3,4 4"			

Huomioi, että tarvikemääriin sisältyy 20-25% hävikki.

Muista valita oikea puutavara, valitse painekyllästettyä suurelle kosteudelle altistuville pintoille tai, jos valitset jättää puutavarasi ilman pintakäsittelyä.

Suosittellemme myös, että mitaat itse puutavaran pituudet ennen sahaamista, sinun rakenteesi mitat voivat poiketa rakennusohjeen mitoista.